

菜鸟入门电子设计（三）——单片机最小系统

发布时间：2014-6-10

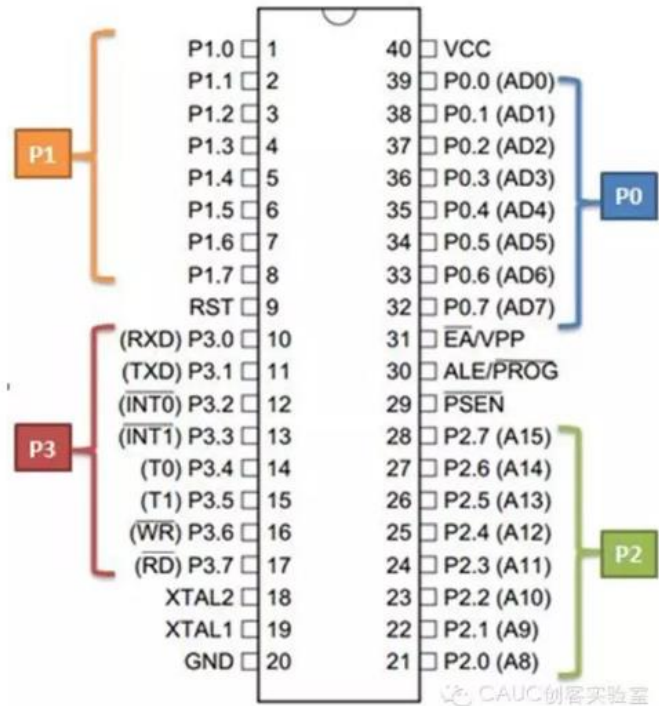
发布人：电子科技创新创业实践基地

什么是单片机最小系统呢？最小系统，就是指单片机能正常工作最简单的电路。对 51 单片机来说，最小系统一般包括：电源、时钟电路和复位电路。

要了解单片机最小系统，首先要了解单片机的引脚。

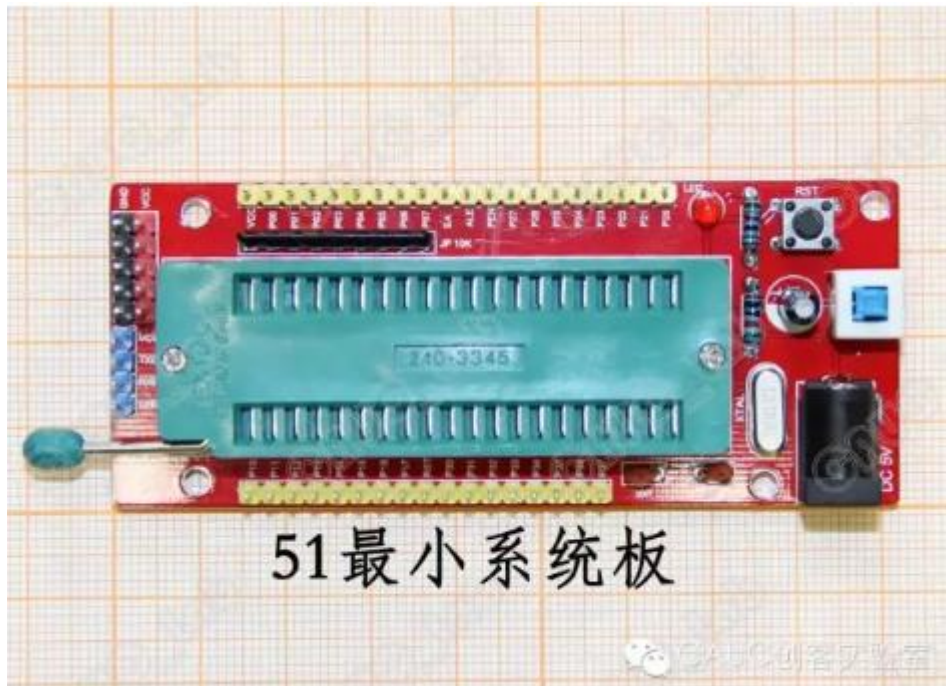


按照集成电路的管脚识别方法，芯片的缺口朝上，逆时针转一圈，单片机的引脚编号从 1 到 40，如图所示。图中同时给出了各个管脚的名称。其实我们并不需要刻意去记这些管脚顺序和名称，在需要的时候查一下就好了，一些常用的引脚，自然就记住了。



I/O 口示意

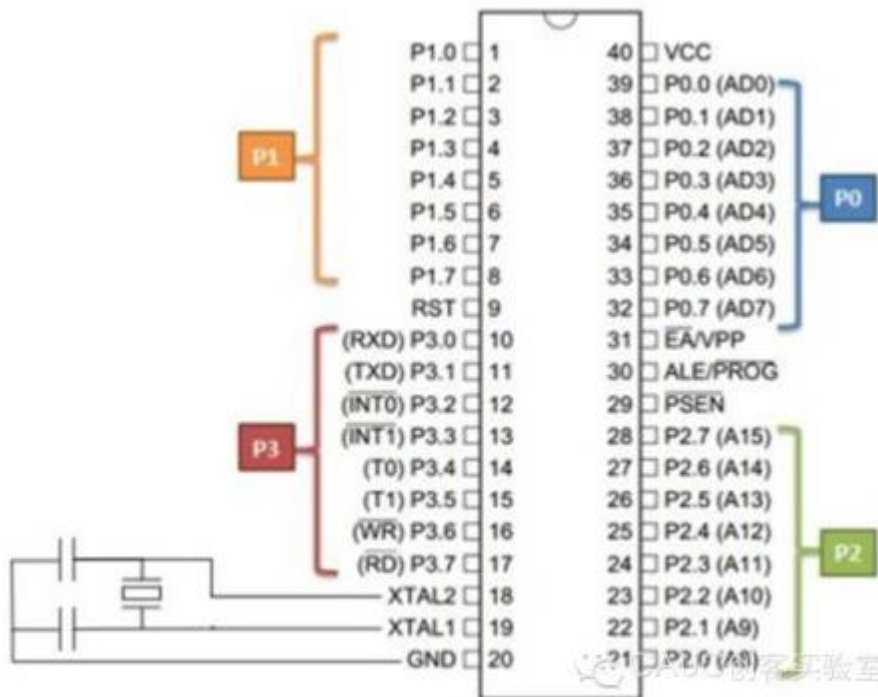
按照图中的大括号的提示，我们把 P0.0~P0.7 这样八个管脚称为一组 I/O 口，叫做 P0，同样有 P1、P2 和 P3。I/O 口(I/O = Input /Output)，顾名思义，就是输入输出接口，它是单片机与外界进行信息交流的途径。另外这 32 个 I/O 口又有一些在括号中标注的管脚名称，这叫做第二功能；第二功能在特定的情况下会被启用，没有启用第二功能时，它们就只是起到 I/O 口的作用。例如 P3.0 和 P3.1 又叫做 RXD 和 TXD，它们有串口的作用，可以用来给单片机下载程序，也可以用来和电脑进行数据的收发，即串口通信。除 32 个 I/O 口外，还有八个管脚：其中 29~31 号脚一般用得不多，暂不做介绍；40 脚 VCC、20 脚 GND、9 号脚 RST 以及 18、19 号脚 XTAL1、XTAL2 很快会在下面的单片机最小系统中进行讲解。



一块单片机最小系统板

最小系统板一般使用 5V 电源，我们可以从大家所熟悉的 USB 接口获取 5V 电源。实际上这种单片机的工作电压是 3.5-5.5V，所以有时我们也可以用 3 节干电池进行供电。VCC 引脚都是共同连接在 5V 电源正极的；而所有的 GND 引脚连接在一起，共同接到电源负极，也就是我们常说的共地。当然，并不是每一种单片机都工作在 5V 电压下，某些型号的单片机的的工作电压是 3.3V，这就需要我们在使用之前查阅它的芯片手册。（VCC = Volt Current Condenser，表示供电电压；GND =Ground，接地的意思，可以简单理解为连接到电源负极，并且我们以 GND 作为参考电压，GND 的电压值始终为 0V）。

时钟电路：

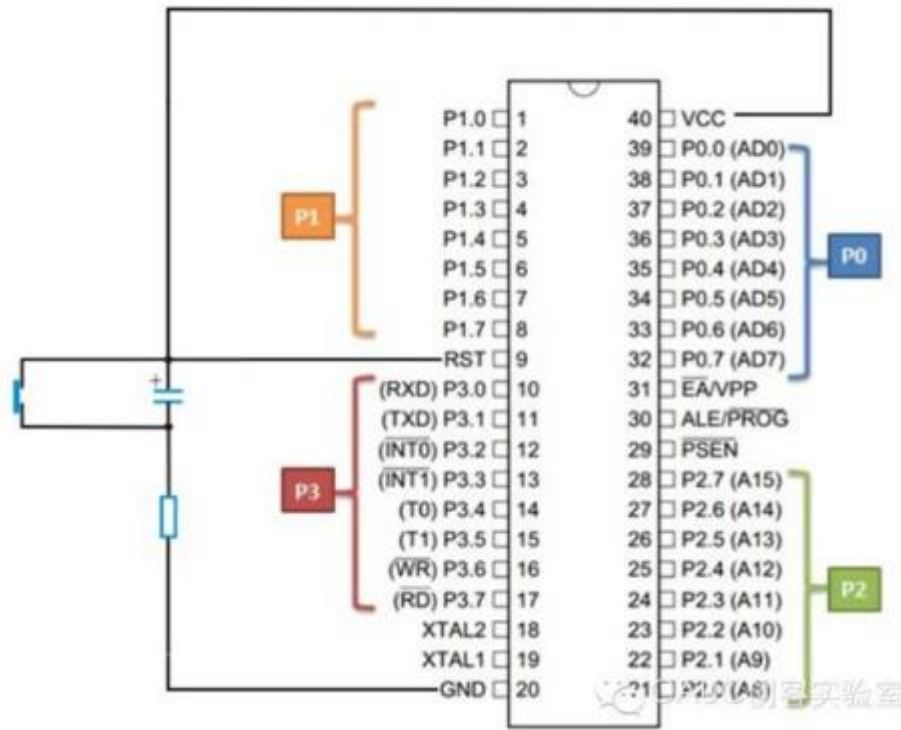


连接在引脚 XTAL1、XTAL2 和 GND 间的电路是时钟电路（XTAL = External Crystal Oscillator，表示外接晶振）。前面的电源比较好理解，但是什么是时钟电路呢？它有什么用处呢？时钟电路就像是人的心脏一样，每时每刻不断跳动着，对于单片机来说是至关重要的，它为单片机提供了一个时间基准，单片机才能稳定的工作下去。时钟电路由晶振和电容器组成。晶振是一种由石英制造的电子元件，在通电时，其表面会产生特定频率的振荡，最后通过电路可以输出一个频率很稳定的时钟信号，驱动单片机工作。顺便说一下，如果自己设计时钟电路，晶振和单片机之间的连线不要过长，这样可能会导致电路不能正常工作（不能起振）。

时钟每产生一次振荡的时间，叫做一个时钟周期；对于我们用的这款 51 单片机，每 12 个时钟周期，单片机执行一步操作，称为一个机器周期（STC 也推出了 1T 单片机，每 1 个时钟周期就执行一步操

作)。如果是 12M 晶振, 时钟周期就是 $1/12 \mu\text{s}$, 机器周期刚好是 $1 \mu\text{s}$ 。

复位电路:



复位电路由电阻和电容、按键组成。为确保系统中电路稳定可靠工作, 复位电路是必不可少的一部分, 复位电路的第一功能是上电复位。一般单片机电路正常工作需要供电电源为 $5\text{V} \pm 5\%$, 即 $4.75 \sim 5.25\text{V}$ 。由于单片机电路是时序数字电路, 它需要稳定的时钟信号, 因此在电源上电时, 只有当 VCC 超过 4.75V 低于 5.25V 以及晶体振荡器稳定工作时, 复位信号才被撤除, 单片机开始正常工作。